

ROLLER

moving naturally

Utility



Motoréducteur électromécanique à crémaillère pour portails coulissants jusqu'à 1.500Kg.

Disponible dans une large gamme de modèles, alimentés en 230V, 110V, existe en version avec fin de course mécanique et électromagnétique. Particulièrement silencieux et fiable quelque soit les conditions de fonctionnement.

Une carte de gestion moderne, marie simplicité de programmation et innovation, permettant le réglage de fonctions pratiques comme le ralentissement en fin de course et l'ouverture partielle du portail pour le passage piéton.

La version du ROLLER en 12V, adaptée pour portails jusqu'à 400Kg. Elle permet de loger dans le capot du moteur une batterie relais qui assure un cycle de fonctionnement en cas de coupure de courant. En outre, le modèle en basse tension, peut aussi être alimenté par un panneau solaire.

A superior electromechanical operator for sliding gates weighing up to 1,500Kg.

Available in a wide range of alternative variants, the ROLLER can be equipped with traditional electromechanical or electromagnetic detectors that limit travel. The electromagnetic version is particularly appreciated for its quietness and in case of installation in very dusty or snowy areas.

A single multi-function control panel, suitable for all different models of ROLLER, combines quick and easy setting of all operating parameters and the adjustment of special features such as lag adjustment between leading and trailing gate, soft start opening and soft stop closing to eliminate slamming, safety device and anti-crush response.

The ROLLER is available in 230Vac, 110Vac and 12Vdc voltages; this low voltage version is suitable for gates up to 400Kg and can be supplemented by a solar panel system and / or by an optional back-up battery.

Unreversibler Schiebetorantrieb zur Automatisierung von Toren bis 1500Kg

Verfügbar in einer großen Auswahl der Modelle, 230V, 110V, mit mechanischem oder elektromagnetischem Begrenzungsschalter, der sehr still und für Installationen in den staubigen oder schneebedeckten Bereichen besonders geeignet ist.

Die neue Motorsteuerung ermöglicht eine allgemein einfache und komplette Einstellung für alle Modelle, einfache Regelung der speziellen Funktionen wie Verlangsamung in der Öffnung und in der schließend und teilweisen Öffnung für Fußgänger.

Die Rollenversion in 12V, das für Tore bis 400 Kilogramm passend ist, kann an einer optionalen Zusatz Batterie angeschlossen werden, der die Notöffnung im Falle des Stromausfalls bewilligt. Außerdem kann die Version 12V auch, von einem Sonnenkollektor angetrieben werden.



ROLLER

ACCESSOIRES - ACCESSORIES - ZUBEHÖR

Composition du Kit:

1 moteur ROLLER
1 carte de gestion avec récepteur 433,92 Mhz intégré
1 RF36 jeu de photocellules
1 RS15 contacteur à clé
1 UTILITY clignotant
2 TX4334 télécommandes
4 mt crémaillère B117
Sachet visserie et notices d'installation

Kit Composition:

1 ROLLER gearmotor
1 control panel including radio receiver internal aerial 433,92 Mhz
1 RF36 safety photocells
1 RS15 keyswitch
1 UTILITY blinker
2 TX4334 transmitters
4 meters B117 rack
Fixing brackets and instructions

Beschreibung:

1 Motor ROLLER
1 Steuerung inkl. Funkempfänger 433,92 Mhz
1 RF36 Lichtschanke
1 RS15 Schlüsselschalter
1 UTILITY Signallampe
2 TX4334 Handsender
4 m B117 Zahnstange
Zubehörbeutel und Montageanleitung



photocellules
photocells
Lichtschranke



contacteur à clé
key switch
Schlüsselschalter

télécommandes
transmitters
Handsender



clignotant
blinker
Signallampe

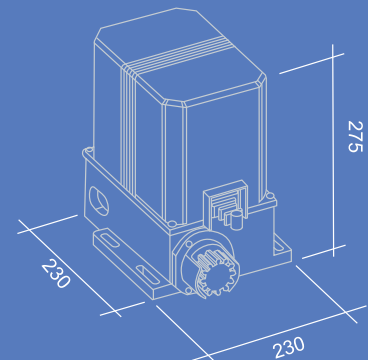


CARACTÉRISTIQUES TECHNIQUES - TECHNICAL FEATURES - TECHNISCHE DATEN

Roller 15T

Roller 4

			V	380V	12Vdc
Alimentation	Power supply	Anschluss Motor	V	380V	12Vdc
Consommation	Absorption	Stromaufnahme	A	1,3	0,7 - 9,5
Ruissance	Motor power	Motorleistung	W	600	40
Condensateur	Capacitor	Kondensator	µF	—	—
Protection thermique	Thermic protection	Thermoschutz	°C	150°	—
Poussée max	Maximum thrust	Drehmoment	N	600	270
Classe IP	IP level	Schutzart IP	IP	54	—
Vitesse moteur	Revolutions speed	Motordrehzahl	g/min	1400	1500
Température de service	Working temperature	Temperaturbereich	°C	-35° - +55°	—
Poids max du portail	Max gate's weight	Max. Flügelgewicht	Kg	1500	400
Vitesse d'ouverture	Sliding speed	Geschwindigkeit	mm	8,5	11
Cycle de travail	Duty cycle	Benutzungshäufigkeit		40%	80%



CARACTÉRISTIQUES TECHNIQUES - TECHNICAL FEATURES - TECHNISCHE DATEN

Roller 5

Roller 8

Roller 15

Roller 5

Roller 8

Roller 15

			V	230V - 50Hz	110V - 60Hz			
Alimentation	Power supply	Anschluss Motor	V	230V - 50Hz	110V - 60Hz			
Consommation	Absorption	Stromaufnahme	A	1,2 - 1,7	1,2 - 2	3	2 - 3,5	2,2 - 4
Ruissance	Motor power	Motorleistung	W	250	300	600	280	330
Condensateur	Capacitor	Kondensator	µF	8	10	20	30	30
Protection thermique	Thermic protection	Thermoschutz	°C	—	150°	—	—	150°
Poussée max	Maximum thrust	Drehmoment	N	350	440	550	380	460
Classe IP	IP level	Schutzart IP	IP	54	54	54	54	54
Vitesse moteur	Revolutions speed	Motordrehzahl	g/min	—	1400	—	—	1700
Température de service	Working temperature	Temperaturbereich	°C	—	-35° - +55°	—	—	-35° - +55°
Poids max du portail	Max gate's weight	Max. Flügelgewicht	Kg	500	800	1500	500	800
Vitesse d'ouverture	Sliding speed	Geschwindigkeit	m/min	—	8,5	—	—	10
Cycle de travail	Duty cycle	Benutzungshäufigkeit		—	40%	—	—	40%

Clignotant
Warning light and aerial
Signallampe und Antenne

Contacteur à clé
Key switch
Schlüsselschalter

Photocellules (ext)
Photocells
Lichtschranke

Moteur avec carte de gestion et récepteur intégré
Gear motor with control panel and receiver on board
Motor mit Steuerung inkl. Funkempfänger

3

ans de garantie
years of warranty
Gewährleistungsjahre

Utility

Photocellules (int)
Photocells
Lichtschranke